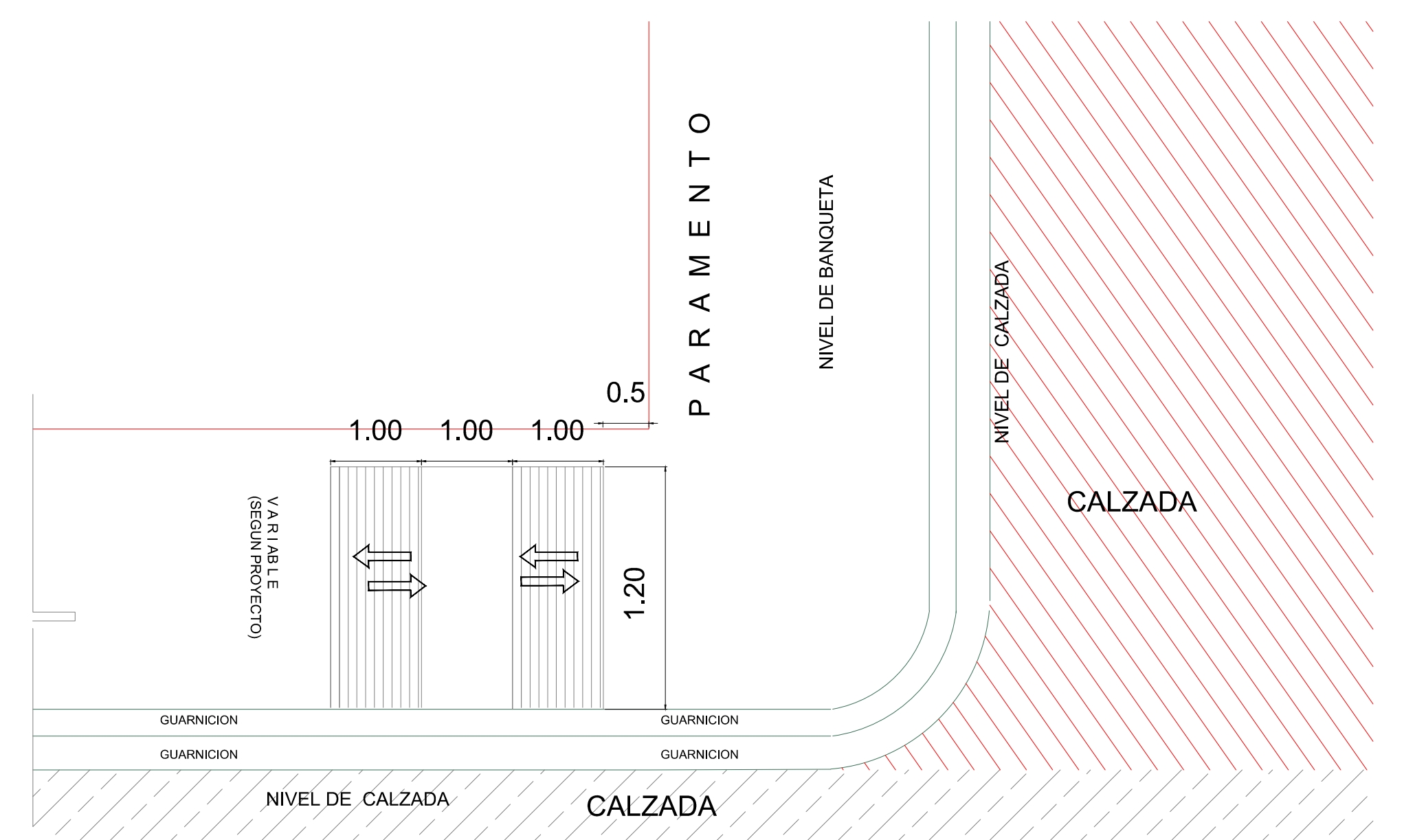
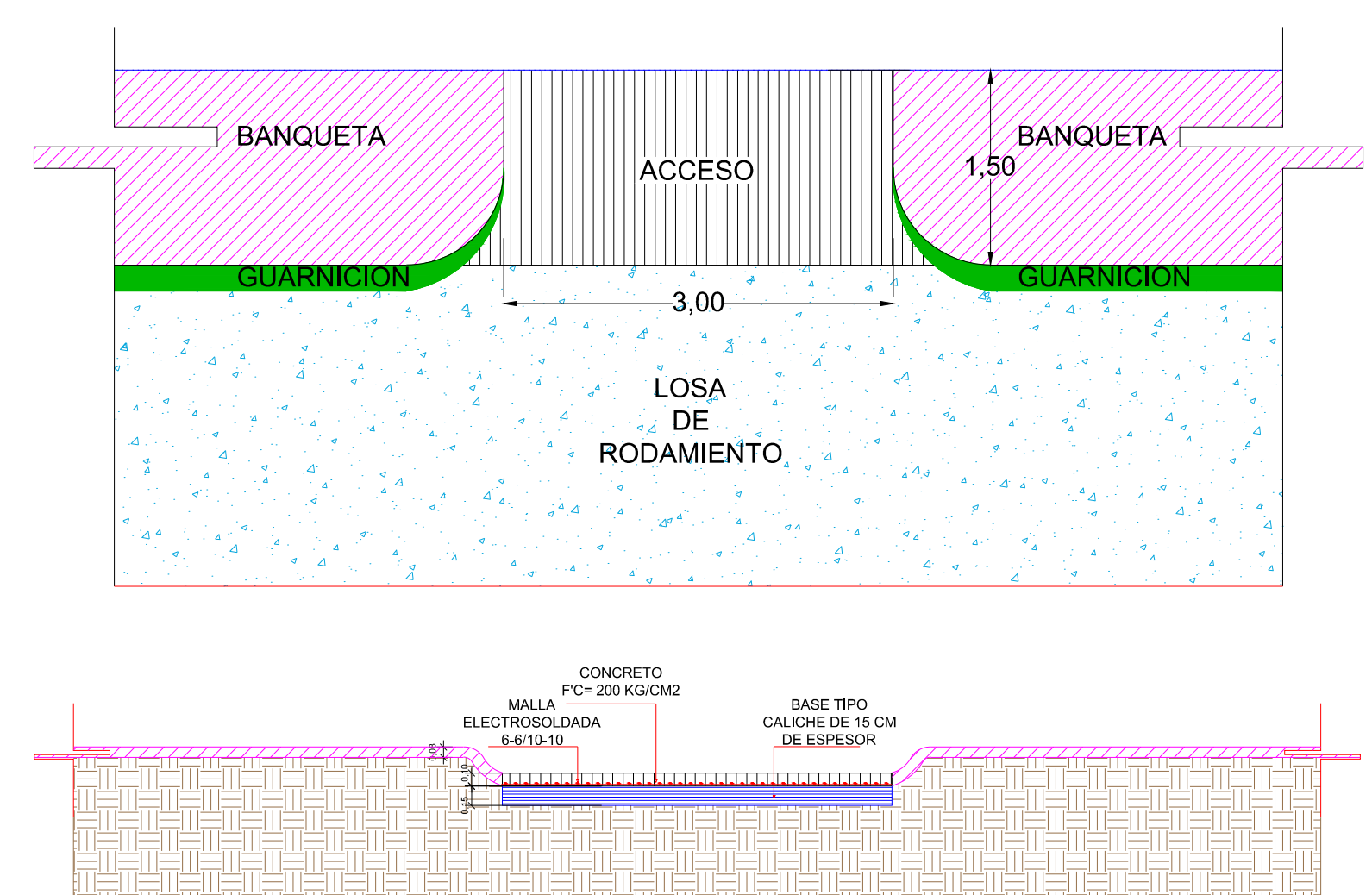
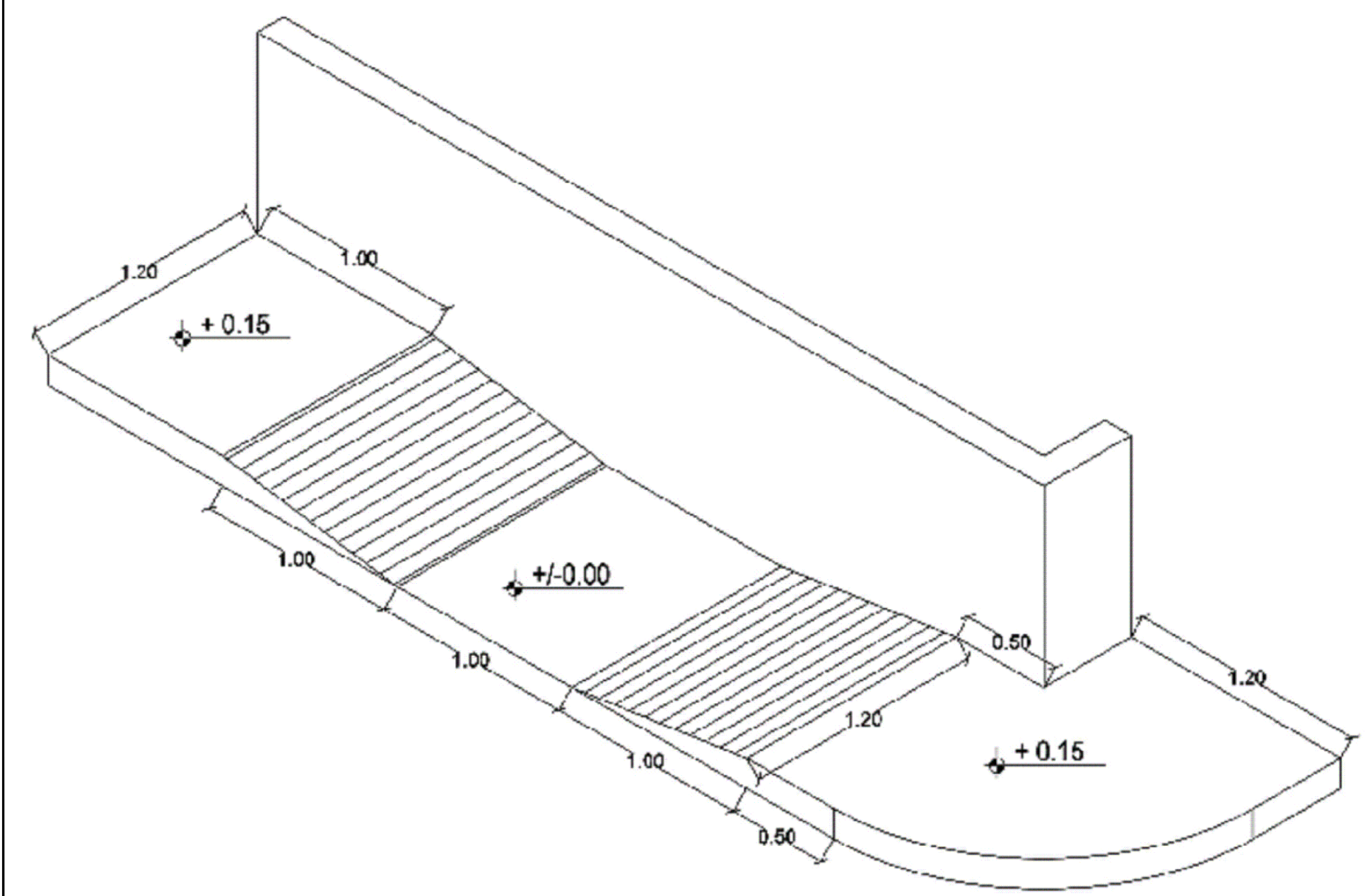
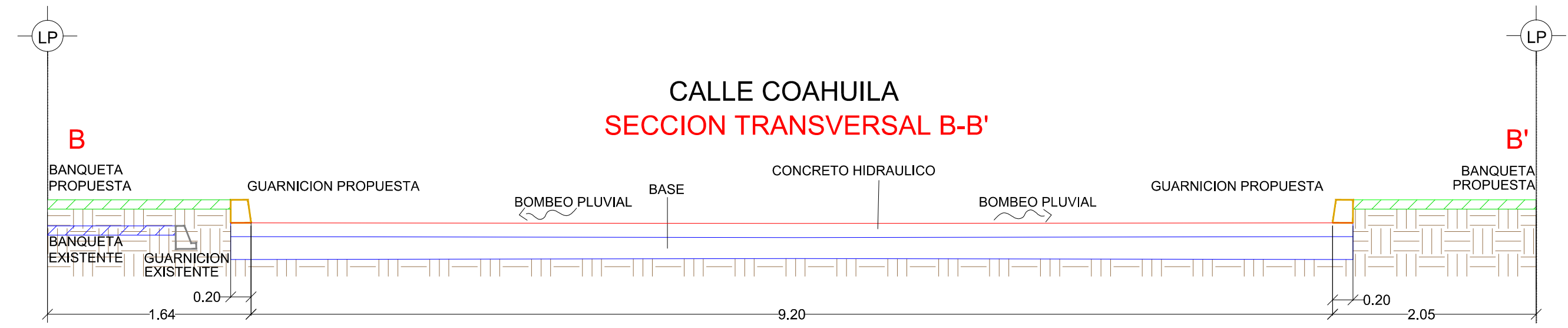
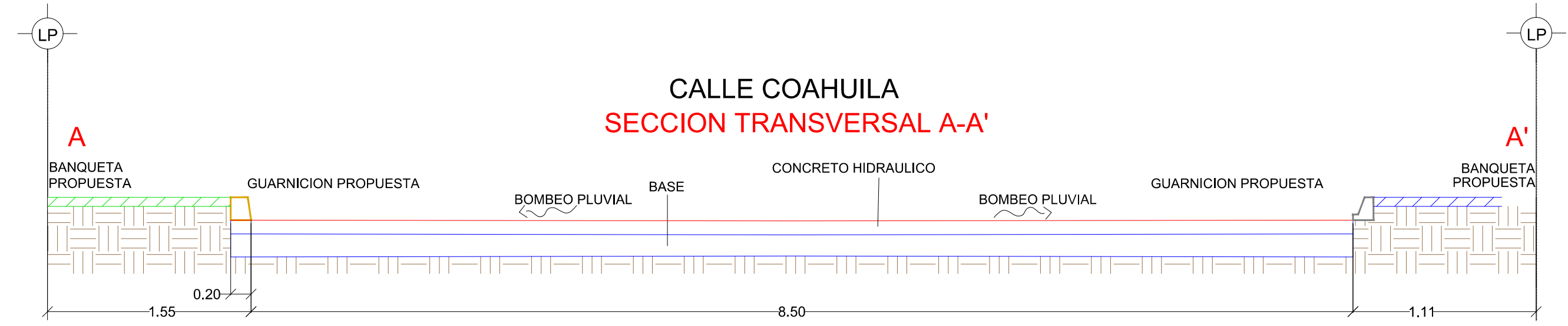
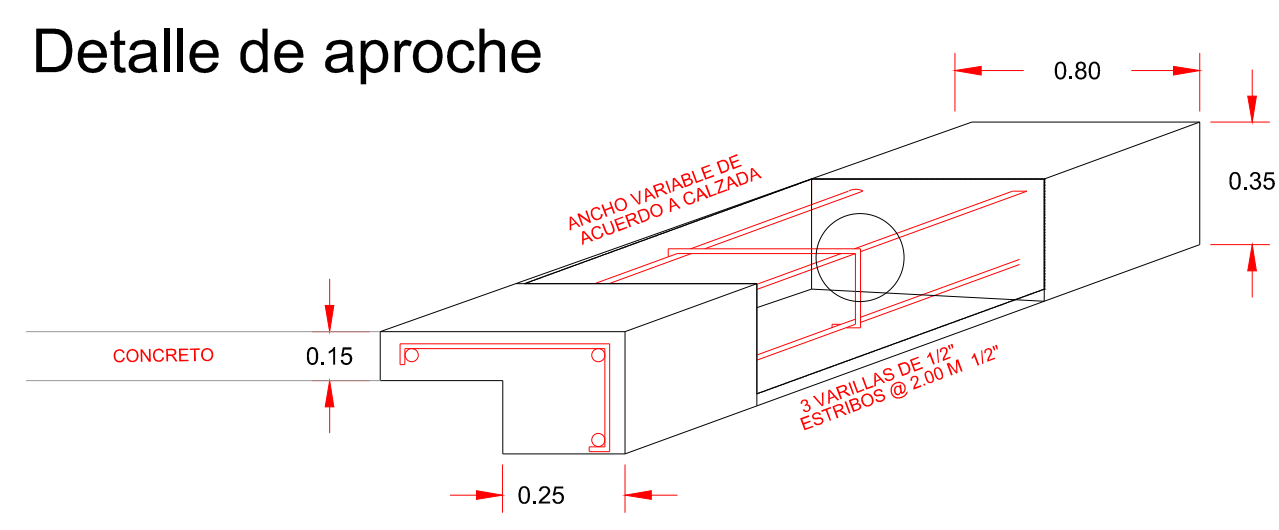
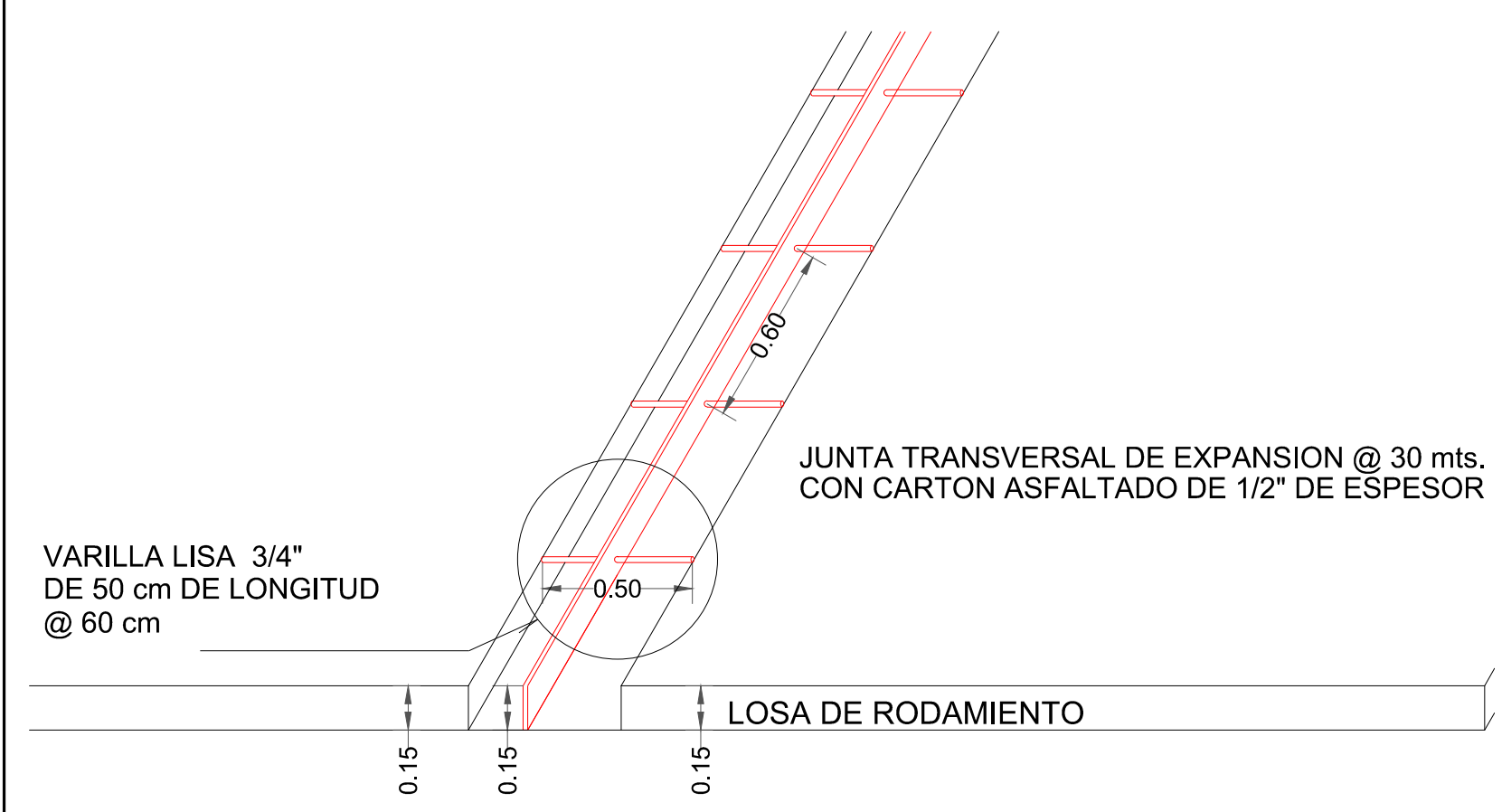
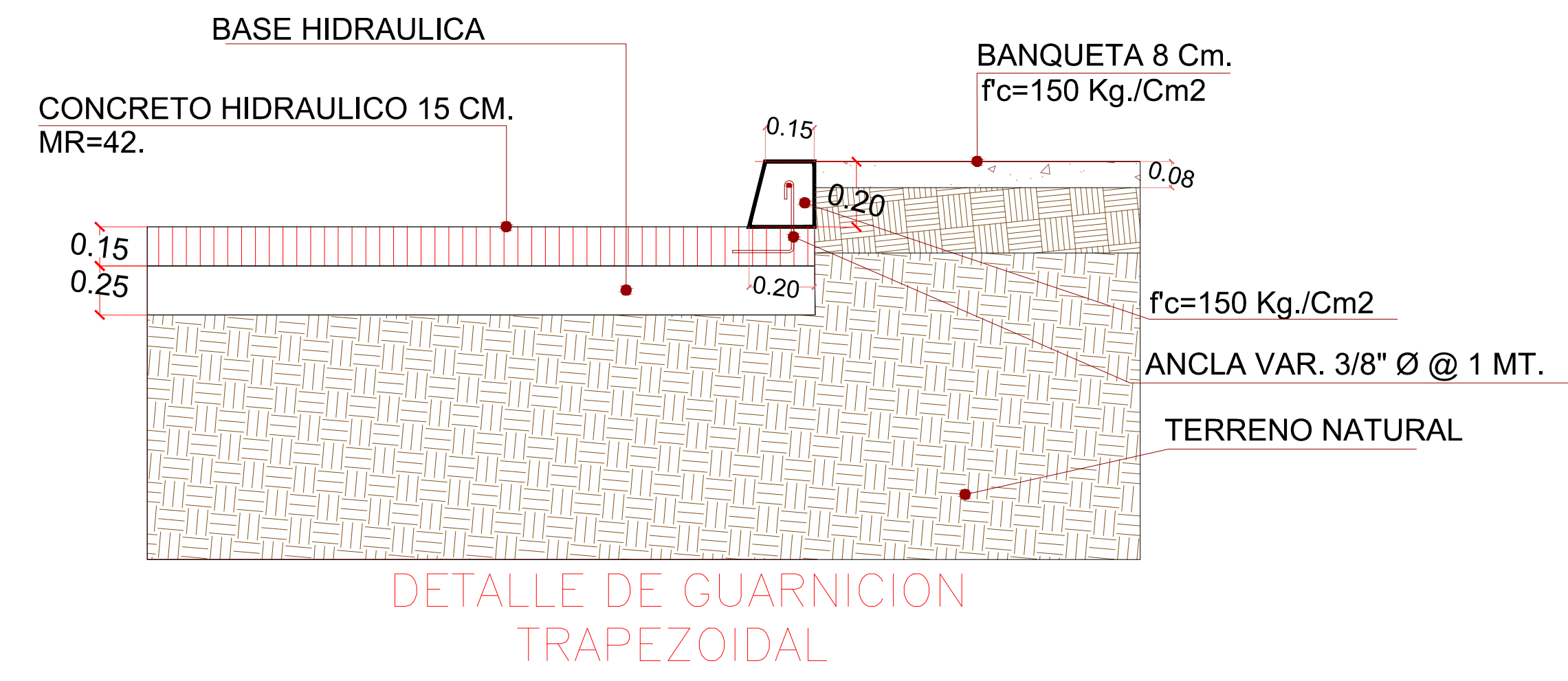
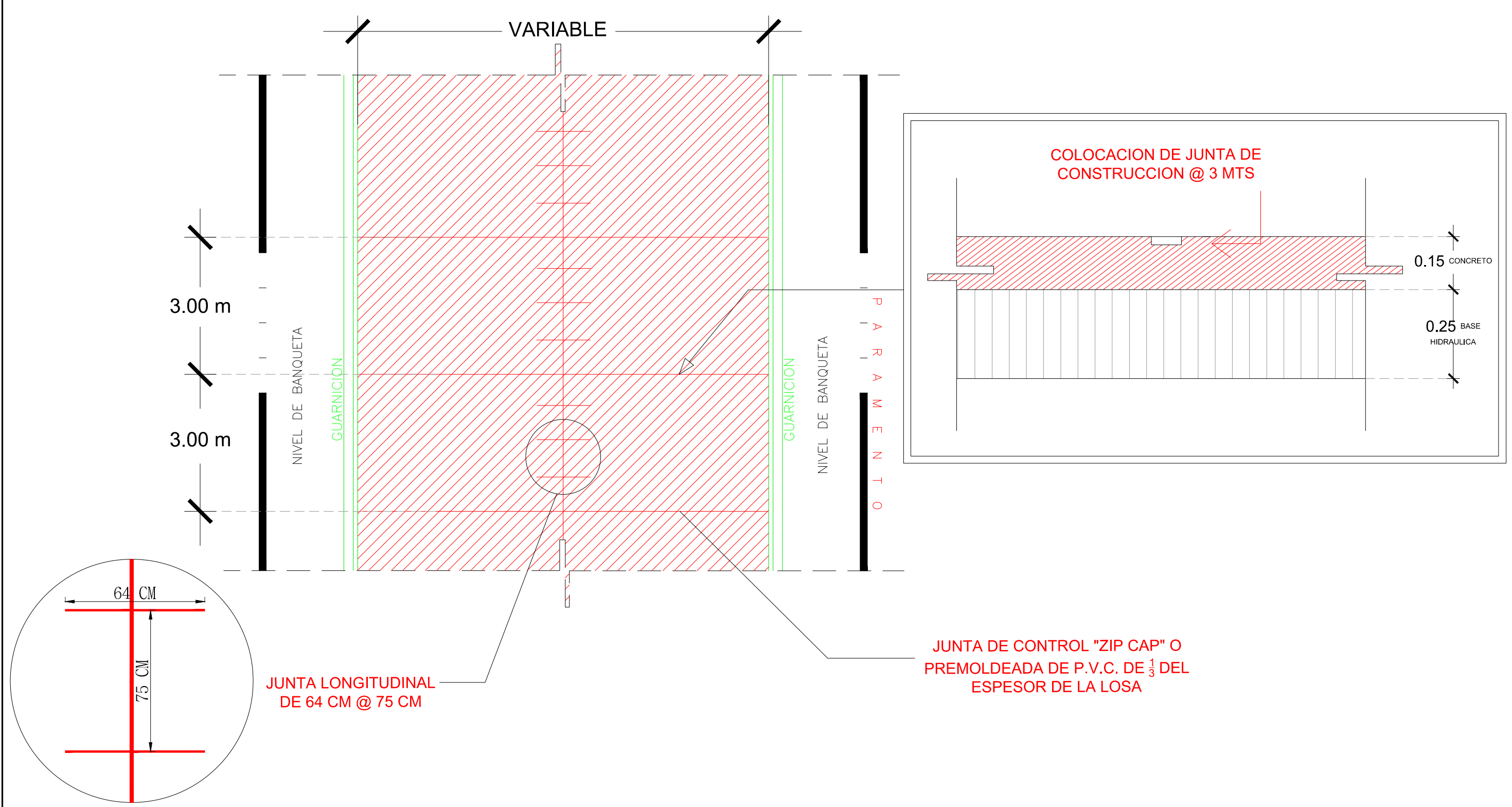


UBICACIÓN



R. AYUNTAMIENTO DE REYNOSA, TAM. SECRETARÍA DE OBRAS PÚBLICAS, DESARROLLO URBANO Y MEDIO AMBIENTE		
OBRA: PAVIMENTACION HIDRAULICA DE LA CALLE COAHUILA	PLANO: GEO-002	FECHA: AGOSTO 2017
PLANO: GEOMETRICO	ESC: S/E	UBICACION: ENTRE CALLES ZACATECAS Y MICHOCAN COLONIA: LAMPACITOS CIUDAD: REYNOSA
SECRETARIO DE OBRAS PÚBLICAS, DESARROLLO URBANO Y MEDIO AMBIENTE		
ARQ. EDUARDO LÓPEZ ARIAS		
SUB SECRETARIO DE DESARROLLO URBANO Y MEDIO AMBIENTE	SUB SECRETARIO DE OBRAS PÚBLICAS, Y CONSTRUCCIÓN	
LIC. ROGELIO SAN MIGUEL RAMOS	ING. LEOPOLDO RODRIGUEZ SARMIENTO	
DIRECCION DE PROYECTOS:	DIRECTOR DE OBRAS PÚBLICAS:	
ING. ERICK MOJICA CASTRO	ING. ROGELIO AVENDAÑO GARCÍA	
JEFE DE INFRAESTRUCTURA Y VIALIDAD	PROYECTO	
ING. CINTHIA PEREZ SOSA	ARQ. JORGE CERVANTES VILLASEÑOR	